

# Fiche technique

Caractéristiques du produit



## Salamandre manuel 2 éléments chauffants, coulissant, grille 400 V

<b>Modèle</b>	<b>Code SAP</b>	00003928
SE 70 M	<b>Groupe d'articles</b>	Salamandres

- Mur arrière amovible de l'appareil: Oui
- Largeur de la partie intérieur de l'appareil [mm]: 710
- Profondeur de la partie intérieur de l'appareil [mm]: 310
- Nombre de positions de grille: 5



<b>Code SAP</b>	00003928	<b>Poids net [kg]</b>	17.00
<b>Largeur nette [mm]</b>	884	<b>Puissance électrique [kW]</b>	4.400
<b>Profondeur nette [mm]</b>	369	<b>Alimentation</b>	400 V / 3N - 50 Hz
<b>Hauteur nette [mm]</b>	378		

# Fiche technique



Dessin technique

Salamandre manuel 2 éléments chauffants, coulissant, grille 400 V

Modèle

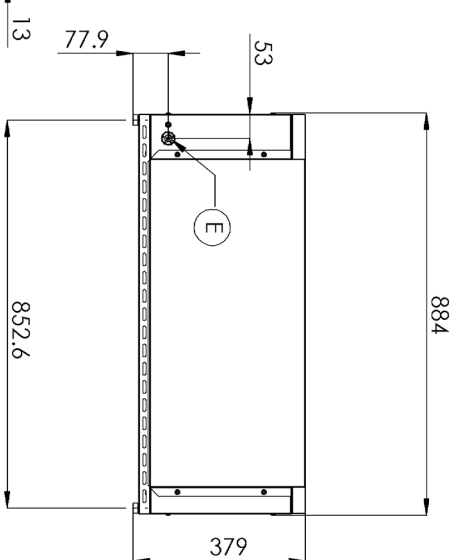
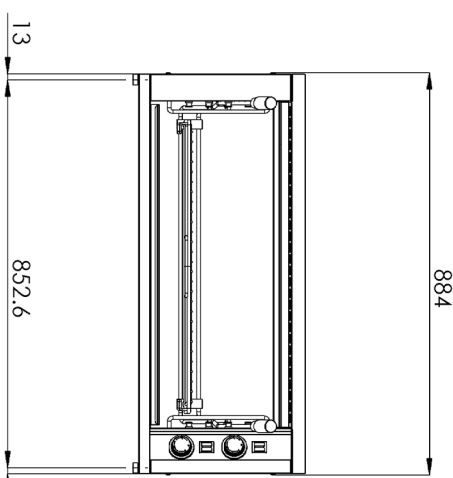
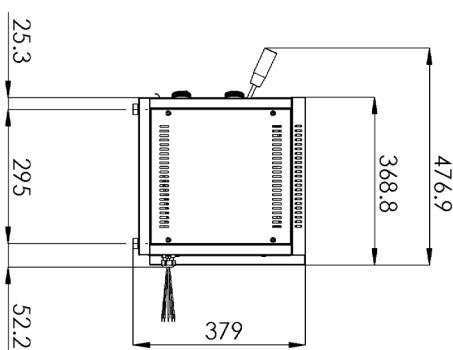
Code SAP

00003928

SE 70 M

Groupe d'articles

Salamandres



# Fiche technique

## Paramètres techniques



### Salamandre manuel 2 éléments chauffants, coulissant, grille 400 V

<b>Modèle</b>	<b>Code SAP</b>	00003928
SE 70 M	<b>Groupe d'articles</b>	Salamandres

**1. Code SAP:**

00003928

**2. Largeur nette [mm]:**

884

**3. Profondeur nette [mm]:**

369

**4. Hauteur nette [mm]:**

378

**5. Poids net [kg]:**

17.00

**6. Largeur brute [mm]:**

520

**7. Profondeur brute [mm]:**

920

**8. Hauteur brute [mm]:**

440

**9. Poids brut [kg]:**

18.00

**10. Type d'appareil:**

Appareil électrique

**11. Matériel:**

Inox

**12. Puissance électrique [kW]:**

4.400

**13. Alimentation:**

400 V / 3N - 50 Hz

**14. Type de contrôle:**

Mécanique

**15. Nombre de positions de grille:**

5

**16. Indice de protection d'enveloppe:**

IPX4

**17. Nombre de niveaux de contrôle de puissance:**

3

**18. Nombre de positions des pièces internes de l'appareil:**

5

**19. Mur arrière amovible de l'appareil:**

Oui

**20. Largeur de la partie intérieur de l'appareil [mm]:**

710

**21. Profondeur de la partie intérieur de l'appareil [mm]:**

310